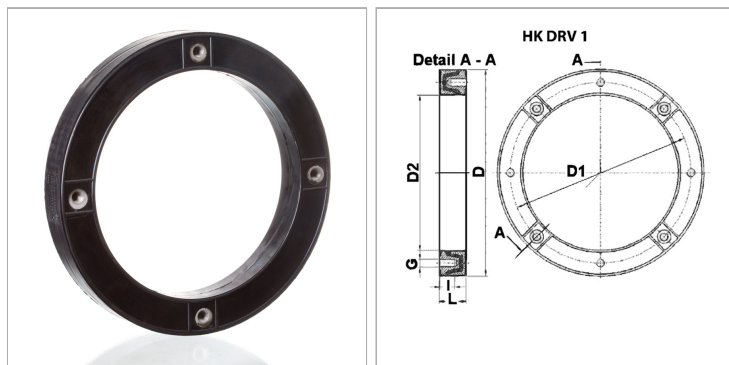


Характеристики

Материал	Нитрильный каучук
-----------------	-------------------



Информация о продукте

Типоразмер двигателя согласно IEC	200L	Ø D	400 mm
Ø D1	350 mm	I	29 mm
Ø D2	301 mm	G	4 x M16
Ø D	400 mm	L	50 mm

Описание

для применения между кронштейном крепления насоса и баком для снижения уровня шума и гашения вибрации запрещаются металлические соединения между основанием и конструкцией для герметизации с баком посредством нанесенных методом вулканизации рабочих кромок уплотнения