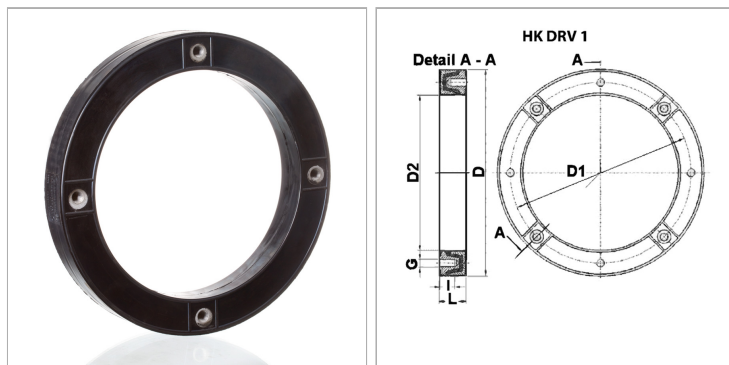


Характеристики

Материал	Нитрильный каучук
-----------------	-------------------



Информация о продукте

Типоразмер двигателя согласно IEC	132S / 132M	Ø D	300 mm
Ø D2	235 mm	I	22 mm
Ø D1	265 mm	G	4 x M12
Ø D	300 mm	L	50 mm

Описание

для применения между кронштейном крепления насоса и баком для снижения уровня шума и гашения вибрации запрещаются металлические соединения между основанием и конструкцией для герметизации с баком посредством нанесенных методом вулканизации рабочих кромок уплотнения