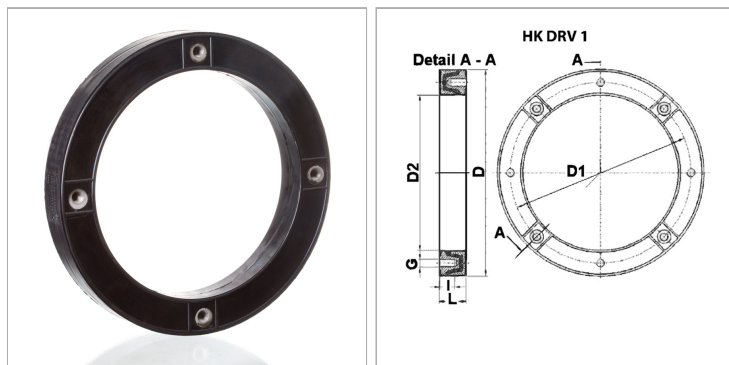


Характеристики

| | |
|-----------------|-------------------|
| Материал | Нитрильный каучук |
|-----------------|-------------------|



Информация о продукте

| | | | |
|--|---------------|------------|---------|
| Типоразмер двигателя согласно IEC | 100 L / 112 M | Ø D | 250 mm |
| Ø D2 | 191 mm | I | 22 mm |
| Ø D1 | 215 mm | G | 4 x M12 |
| Ø D | 250 mm | L | 45 mm |

Описание

для применения между кронштейном крепления насоса и баком для снижения уровня шума и гашения вибрации запрещаются металлические соединения между основанием и конструкцией для герметизации с баком посредством нанесенных методом вулканизации рабочих кромок уплотнения