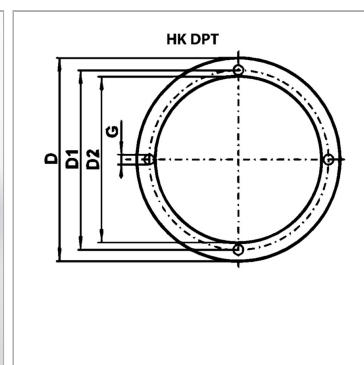


### Характеристики

Высота уплотнения	2 mm
Материал	Нитрильный каучук



### Информация о продукте

Типоразмер двигателя согласно IEC	200L
Ø D2	301 mm
Ø D1	350 mm

Ø D1	350 mm
Ø D	400 mm
Ø G	19 mm

### Описание

для применения между кронштейном крепления насоса и монтажной плитой