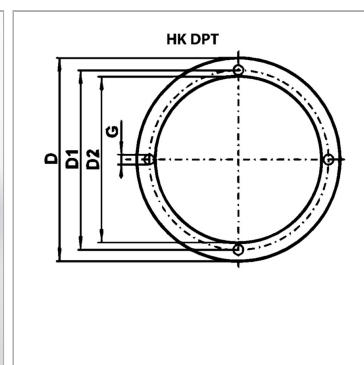


Характеристики

Высота уплотнения	2 mm
Материал	Нитрильный каучук



Информация о продукте

Типоразмер двигателя согласно IEC	160 M / 160 L / 180 M / 180 L
Ø D2	261 mm
Ø D1	300 mm

Ø D1	300 mm
------	--------

Ø D	350 mm
-----	--------

Ø G	19 mm
-----	-------

Описание

для применения между кронштейном крепления насоса и монтажной плитой