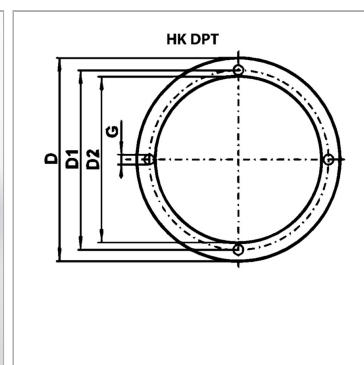


Характеристики

Высота уплотнения	2 mm
Материал	Нитрильный каучук



Информация о продукте

Типоразмер двигателя согласно IEC	132S / 132M
Ø D2	235 mm
Ø D1	265 mm

Ø D1	265 mm
Ø D	300 mm
Ø G	14 mm

Описание

для применения между кронштейном крепления насоса и монтажной плитой