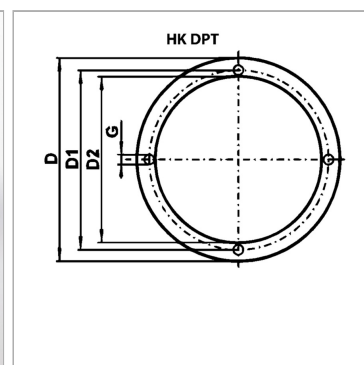


### Характеристики

Высота уплотнения	2 mm
Материал	Нитрильный каучук



### Информация о продукте

Типоразмер двигателя согласно IEC	100 L / 112 M
Ø D1	215 mm
Ø D2	193 mm

Ø D2	193 mm
Ø D	250 mm
Ø G	14 mm

### Описание

для применения между кронштейном крепления насоса и монтажной плитой