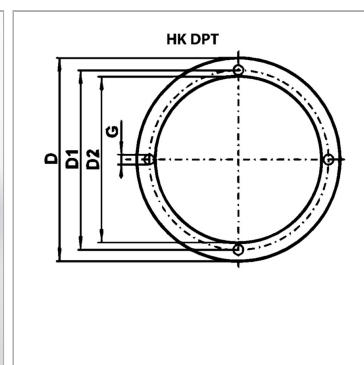


### Характеристики

Высота уплотнения	2 mm
Материал	Нитрильный каучук



### Информация о продукте

Типоразмер двигателя согласно IEC	80 A / 80 B / 90 S / 90 L
-----------------------------------	---------------------------

Ø D2	147 mm
------	--------

Ø D1	165 mm
------	--------

Ø D1	165 mm
------	--------

Ø D	200 mm
-----	--------

Ø G	12 mm
-----	-------

### Описание

для применения между кронштейном крепления насоса и монтажной плитой