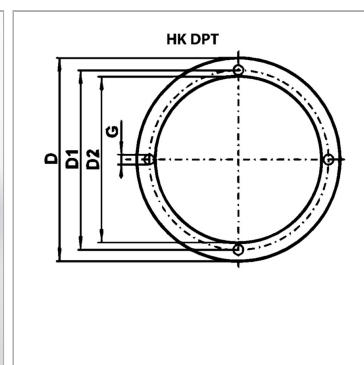


Характеристики

Высота уплотнения	2 mm
Материал	Нитрильный каучук



Информация о продукте

Типоразмер двигателя согласно IEC	71 A / 71 B
Ø D1	130 mm
Ø D2	112 mm

Ø D2	112 mm
Ø D	160 mm
Ø G	10 mm

Описание

для применения между кронштейном крепления насоса и монтажной плитой