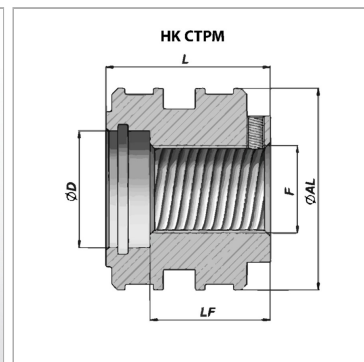
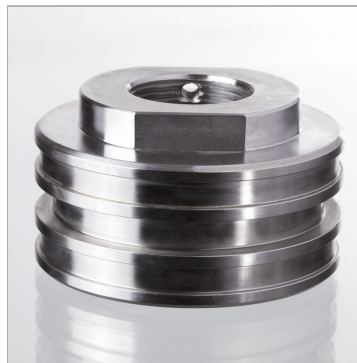


Характеристики

Материал Сталь C40



Информация о продукте

Ø AL 250 mm

Ø D 125 mm

LF 100 mm

F M 115 x 3

L 130 mm

подходящий комплект уплотнений HK GKG CTPM 250