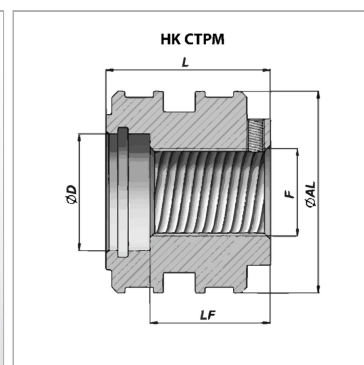
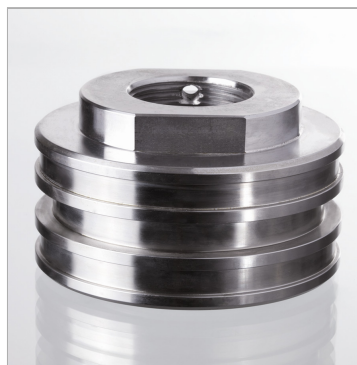


Характеристики

Материал	Сталь C40
----------	-----------



Информация о продукте

Ø AL	200 mm
Ø D	100 mm
LF	85 mm

F	M 90 x 2
L	115 mm
подходящий комплект уплотнений	HK GKG CTPM 200