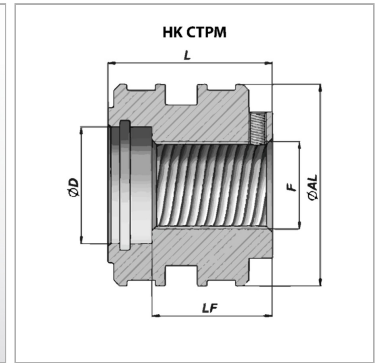
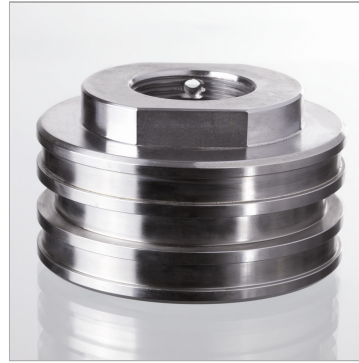


Характеристики

Материал Сталь С40



Информация о продукте

Ø AL 180 mm

Ø D 90 mm

LF 85 mm

F М 80 x 2

L 115 mm

подходящий комплект уплотнений НК GKG СТМ 180