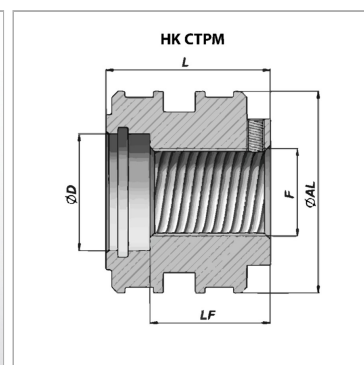
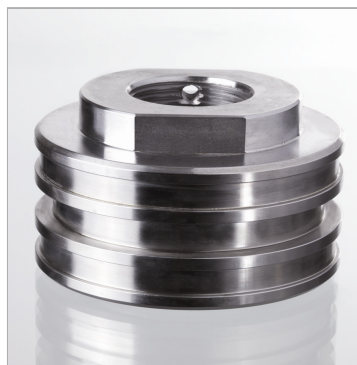


### Характеристики

**Материал** Сталь С40



### Информация о продукте

**Ø AL** 160 mm

**Ø D** 76 mm

**LF** 64 mm

**F** М 74 x 3

**L** 80 mm

**подходящий комплект уплотнений** HK GKG CG 025 016