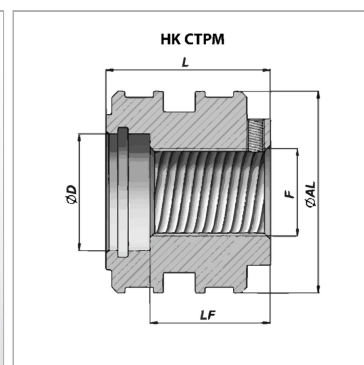
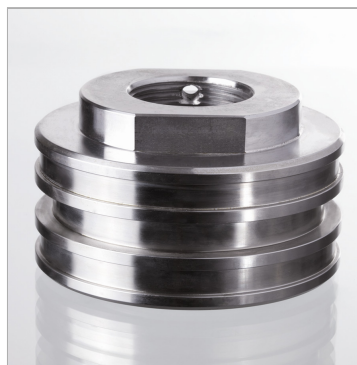


Характеристики

Материал	Сталь С40
----------	-----------



Информация о продукте

Ø AL	125 mm
Ø D	54 mm
LF	55 mm

F	M 52 x 2
L	70 mm
подходящий комплект уплотнений	НК GKG СТМ 125 054