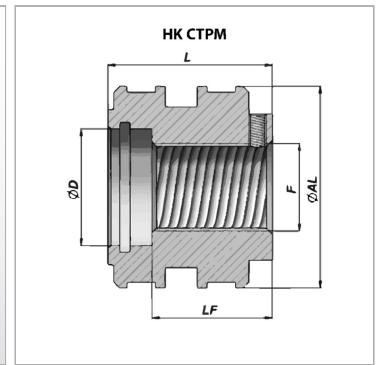
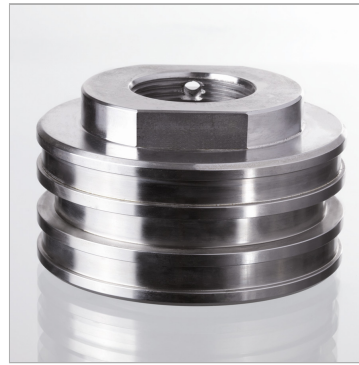


Характеристики

Материал	Сталь С40
----------	-----------



Информация о продукте

Ø AL	120 mm	F	M 48 x 3
Ø D	50 mm	L	70 mm
LF	55 mm	подходящий комплект уплотнений	НК GKG СТМ 120