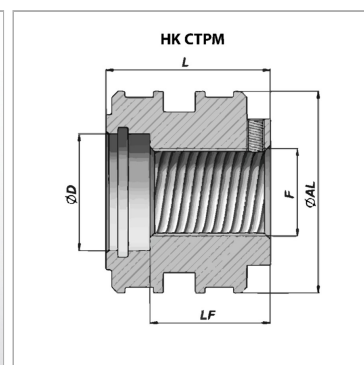
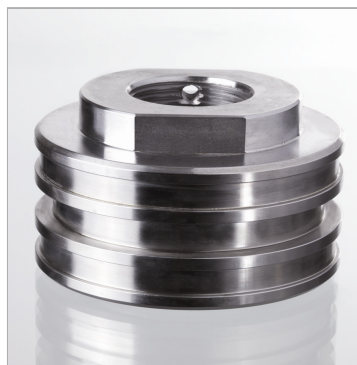


Характеристики

Материал	Сталь С40
----------	-----------



Информация о продукте

Ø AL	100 mm
Ø D	45 mm
LF	41 mm

F	M 42 x 2
L	56 mm
подходящий комплект уплотнений	НК GKG СТМ 100