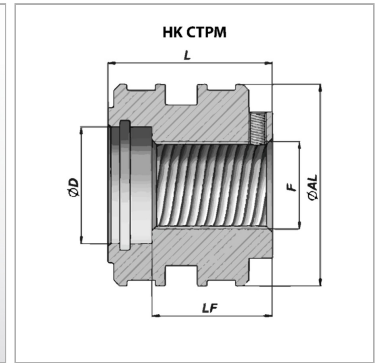
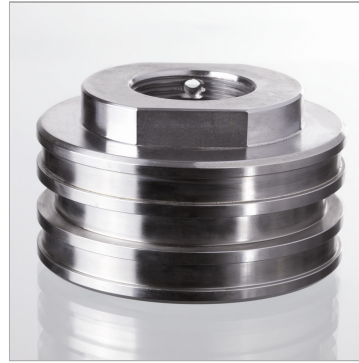


Характеристики

Материал Сталь С40



Информация о продукте

Ø AL 90 mm
Ø D 43 mm
LF 41 mm

F М 40 x 2

L 55 mm

подходящий комплект уплотнений НК GKG СТРМ 090