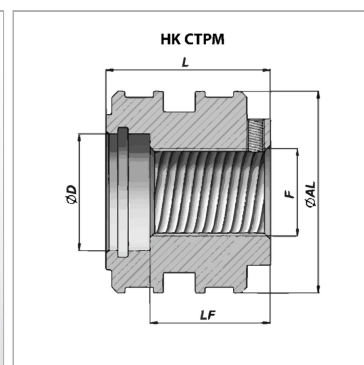
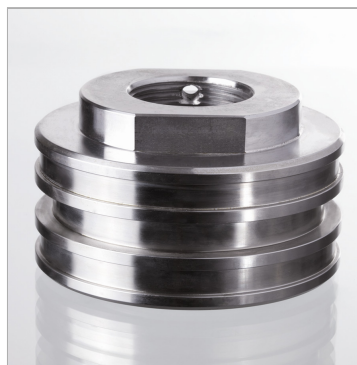


### Характеристики

**Материал** Сталь С40



### Информация о продукте

**Ø AL** 80 mm

**Ø D** 40 mm

**LF** 41 mm

**F** М 33 x 2

**L** 56 mm

**подходящий комплект уплотнений** НК GKG СТМ 080 041