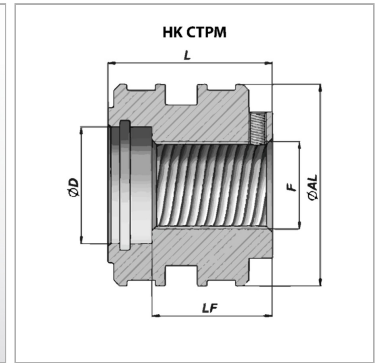
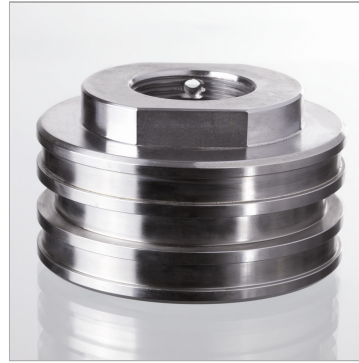


Характеристики

Материал Сталь С40



Информация о продукте

Ø AL 63 mm

Ø D 30 mm

LF 30 mm

F M 27 x 2

L 45 mm

подходящий комплект уплотнений НК GKG СТМ 063 030