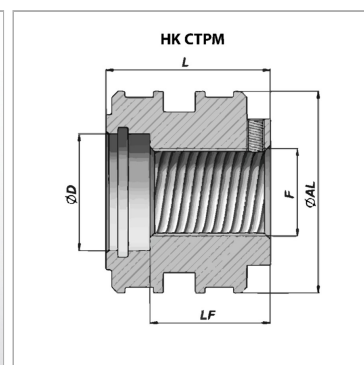
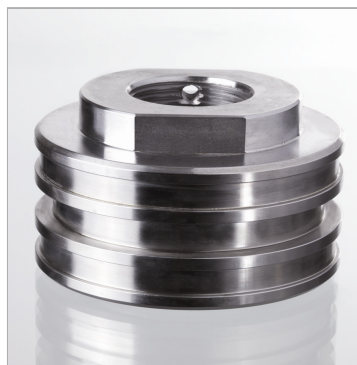


### Характеристики

**Материал** Сталь С40



### Информация о продукте

**Ø AL** 60 mm

**Ø D** 30 mm

**LF** 30 mm

**F** М 27 x 2

**L** 45 mm

**подходящий комплект уплотнений** НК GKG СТМ 060