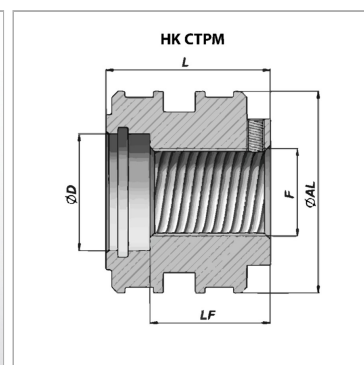
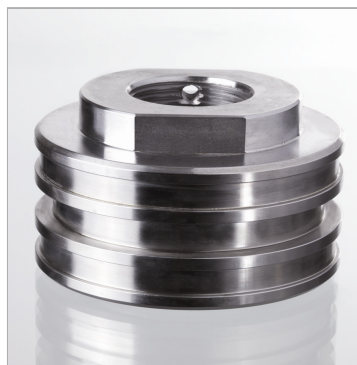


Характеристики

Материал	Сталь С40
----------	-----------



Информация о продукте

Ø AL	50 mm
Ø D	25 mm
LF	28 mm

F	M 22 x 1,5
---	------------

L	40 mm
---	-------

подходящий комплект уплотнений	НК GKG СТМ 050 025
--------------------------------	--------------------