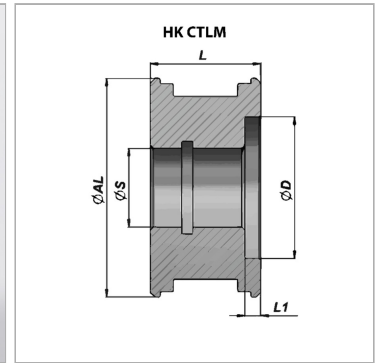
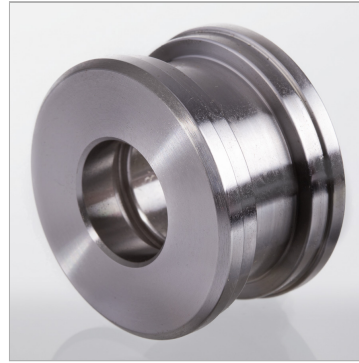


Характеристики

Материал сталь 9SMn28



Информация о продукте

$\varnothing S$ 21 mm

$\varnothing AL$ 50 mm

$\varnothing D$ 36 mm

L1 5 mm

L 30 mm

подходящий комплект уплотнений HK GKG CTLM 050 021

Указания

Соответствующие комплекты уплотнений поставляются по запросу.