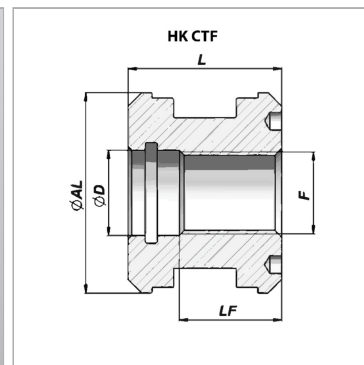


Характеристики

Материал	сталь 9SMn28 (for HK CTF 25 101 25: Aluminium)
-----------------	---



Информация о продукте

Ø AL	25 mm
Ø D	11.1 mm
LF	18 mm

F	M 10 x 1,5
----------	------------

L	25 mm
----------	-------

подходящий комплект уплотнений	HK GKG F 025 010
---------------------------------------	------------------

Указания

Соответствующие комплекты уплотнений поставляются по запросу.