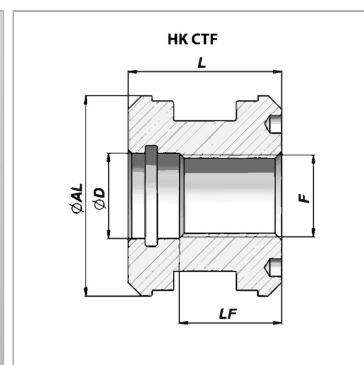


### Характеристики

<b>Материал</b>	сталь 9SMn28 (for HK CTF 25 101 25: Aluminium)
-----------------	---



### Информация о продукте

<b>Ø AL</b>	150 mm
<b>Ø D</b>	51 mm
<b>LF</b>	40 mm

<b>F</b>	M 48 x 3
----------	----------

<b>L</b>	58 mm
----------	-------

<b>подходящий комплект уплотнений</b>	HK GKG F 150 048
---------------------------------------	------------------

### Указания

Соответствующие комплекты уплотнений поставляются по запросу.