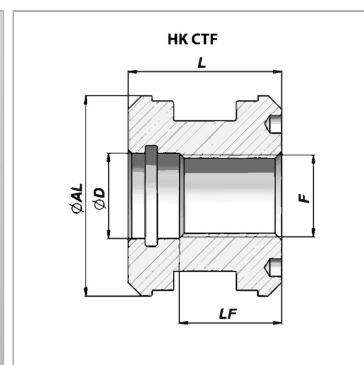


Характеристики

Материал	сталь 9SMn28 (for HK CTF 25 101 25: Aluminium)
-----------------	---



Информация о продукте

Ø AL	125 mm
Ø D	45 mm
LF	35 mm

F	M 42 x 3
L	50 mm

подходящий комплект уплотнений	HK GKG F 125 042
---------------------------------------	------------------

Указания

Соответствующие комплекты уплотнений поставляются по запросу.