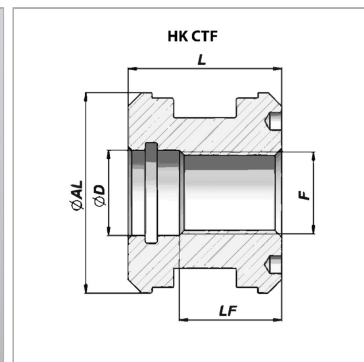


Характеристики

Материал	сталь 9SMn28 (for HK CTF 25 101 25: Aluminium)
-----------------	---



Информация о продукте

Ø AL	110 mm
Ø D	42 mm
LF	35 mm

F	M 39 x 3
----------	----------

L	50 mm
----------	-------

подходящий комплект уплотнений	HK GKG F 110 039
---------------------------------------	------------------

Указания

Соответствующие комплекты уплотнений поставляются по запросу.