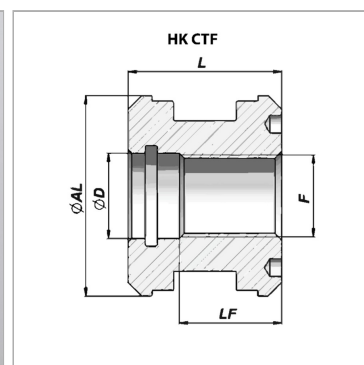


Характеристики

Материал	сталь 9SMn28 (for HK CTF 25 101 25: Aluminium)
-----------------	---



Информация о продукте

Ø AL	100 mm
Ø D	35.1 mm
LF	35 mm

F	M 33 x 2
L	50 mm
подходящий комплект уплотнений	HK GKG F 100 033

Указания

Соответствующие комплекты уплотнений поставляются по запросу.