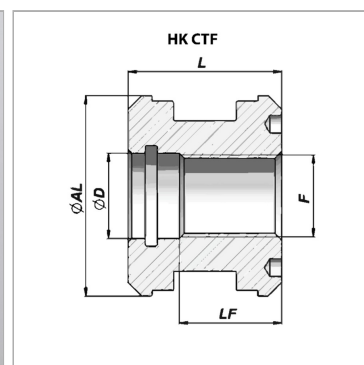


### Характеристики

<b>Материал</b>	сталь 9SMn28 (for HK CTF 25 101 25: Aluminium)
-----------------	---



### Информация о продукте

<b>Ø AL</b>	70 mm
<b>Ø D</b>	25.1 mm
<b>LF</b>	30 mm

<b>F</b>	M 24 x 2
<b>L</b>	45 mm
<b>подходящий комплект уплотнений</b>	HK GKG F 070 024

### Указания

Соответствующие комплекты уплотнений поставляются по запросу.