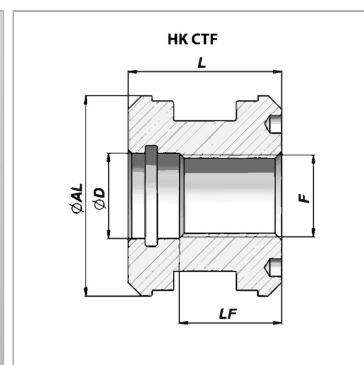


Характеристики

Материал	сталь 9SMn28 (for HK CTF 25 101 25: Aluminium)
-----------------	---



Информация о продукте

Ø AL	50 mm
Ø D	21.1 mm
LF	28 mm

F	M 20 x 1,5
L	40 mm
подходящий комплект уплотнений	HK GKG F 050 020

Указания

Соответствующие комплекты уплотнений поставляются по запросу.