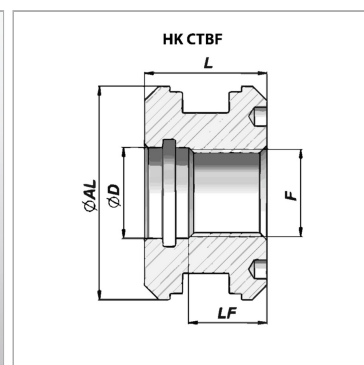
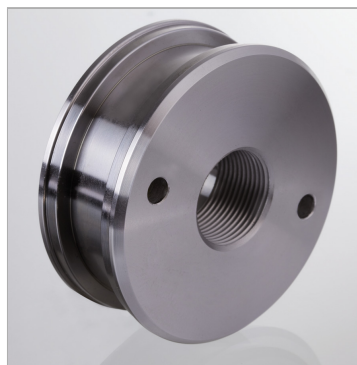


Винтовой поршень короткий для гидравлического цилиндра

Обновлено: 05.01.24

Характеристики

Материал	сталь 9SMn28
Применение	Suitable for cylinder HK HFR 25



Информация о продукте

Ø AL	100 mm	F	M 33 x 2
Ø D	35.1 mm	L	40 mm
LF	26 mm	подходящий комплект уплотнений	HK GKG B 100 033

Указания

Соответствующие комплекты уплотнений поставляются по запросу.