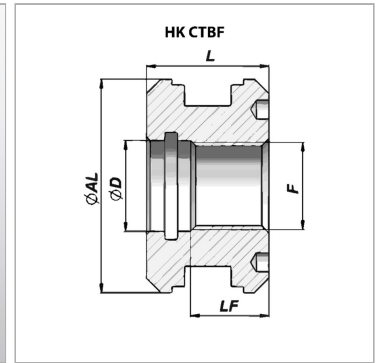
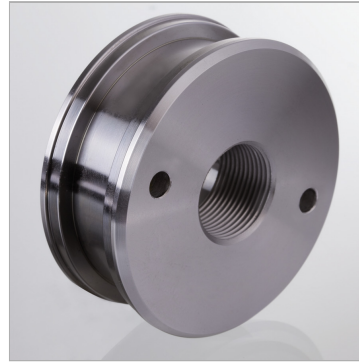


## Винтовой поршень короткий для гидравлического цилиндра

Обновлено: 05.02.24

### Характеристики

<b>Материал</b>	сталь 9SMn28
<b>Применение</b>	Suitable for cylinder HK HFR 2S



### Информация о продукте

<b>Ø AL</b>	80 mm	<b>F</b>	M 27 x 2
<b>Ø D</b>	28.1 mm	<b>L</b>	40 mm
<b>LF</b>	26 mm	<b>подходящий комплект уплотнений</b>	НК GKG B 080 027

### Указания

Соответствующие комплекты уплотнений поставляются по запросу.