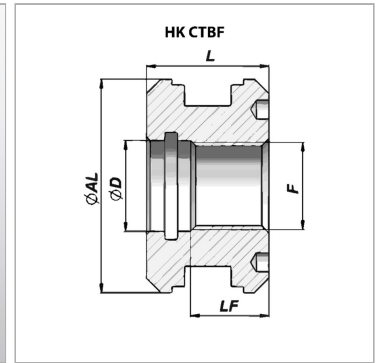
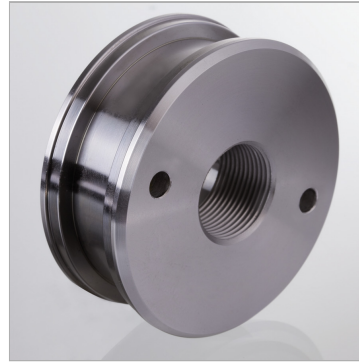


Винтовой поршень короткий для гидравлического цилиндра

Обновлено: 05.01.24

Характеристики

Материал	сталь 9SMn28
Применение	Suitable for cylinder HK HFR 25



Информация о продукте

$\varnothing AL$	60 mm	F	M 24 x 2
$\varnothing D$	25.1 mm	L	35 mm
LF	24 mm	подходящий комплект уплотнений	HK GKG B 060 024

Указания

Соответствующие комплекты уплотнений поставляются по запросу.