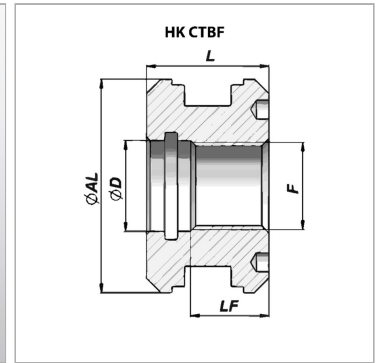
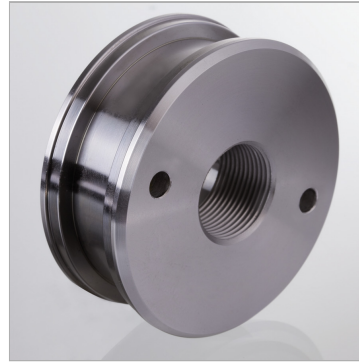


Винтовой поршень короткий для гидравлического цилиндра

Обновлено: 05.02.24

Характеристики

Материал	сталь 9SMn28
Применение	Suitable for cylinder HK HFR 2S



Информация о продукте

Ø AL	50 mm	F	M 20 x 1,5
Ø D	21 mm	L	30 mm
LF	21 mm	подходящий комплект уплотнений	HK GKG B 050 020

Указания

Соответствующие комплекты уплотнений поставляются по запросу.