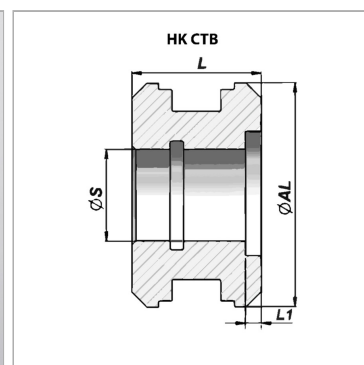


Характеристики

Материал	сталь 9SMn28
-----------------	--------------



Информация о продукте

Ø S	27 mm
Ø AL	80 mm
L1	5 mm

L1	5 mm
L	40 mm
подходящий комплект уплотнений	НК GKG TB 080 27

Указания

Соответствующие комплекты уплотнений поставляются по запросу.