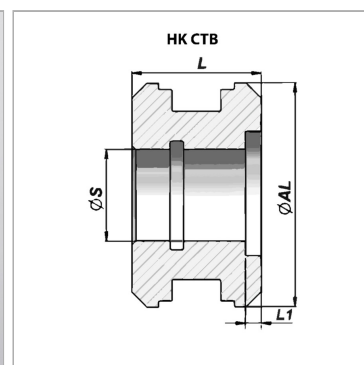
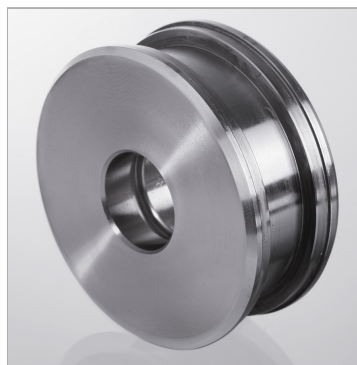


### Характеристики

<b>Материал</b>	сталь 9SMn28
-----------------	--------------



### Информация о продукте

<b>Ø S</b>	24 mm
<b>Ø AL</b>	80 mm
<b>L1</b>	5 mm

<b>L1</b>	5 mm
<b>L</b>	40 mm
<b>подходящий комплект уплотнений</b>	НК GKG TB 080 24

### Указания

Соответствующие комплекты уплотнений поставляются по запросу.