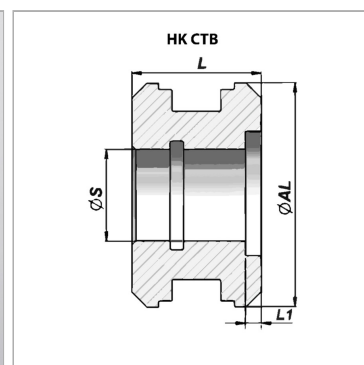


### Характеристики

<b>Материал</b>	сталь 9SMn28
-----------------	--------------



### Информация о продукте

<b><math>\varnothing S</math></b>	24 mm
<b><math>\varnothing AL</math></b>	70 mm
<b>L1</b>	5 mm

<b>L1</b>	5 mm
<b>L</b>	35 mm
<b>подходящий комплект уплотнений</b>	НК GKG TB 070 24

### Указания

Соответствующие комплекты уплотнений поставляются по запросу.