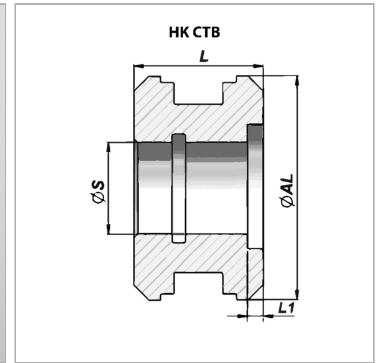
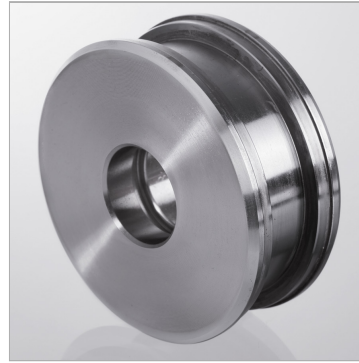


Характеристики

Материал сталь 9SMn28



Информация о продукте

$\varnothing S$ 20 mm

$\varnothing AL$ 70 mm

L1 5 mm

L1 5 mm

L 35 mm

подходящий комплект уплотнений НК GKG TB 070 20

Указания

Соответствующие комплекты уплотнений поставляются по запросу.