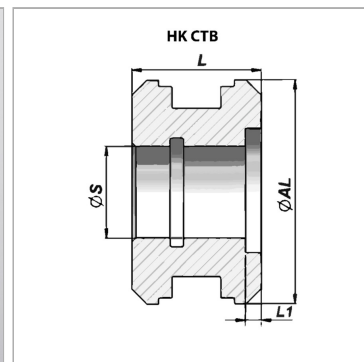
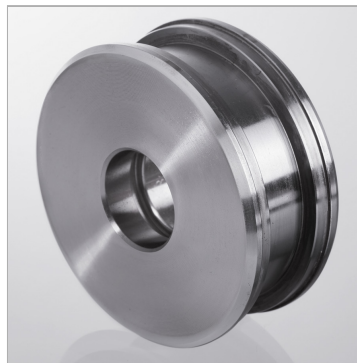


Характеристики

Материал	сталь 9SMn28
-----------------	--------------



Информация о продукте

$\varnothing S$	24 mm
$\varnothing AL$	60 mm
L1	5 mm

L1	5 mm
L	35 mm
подходящий комплект уплотнений	НК GKG TB 060 24

Указания

Соответствующие комплекты уплотнений поставляются по запросу.