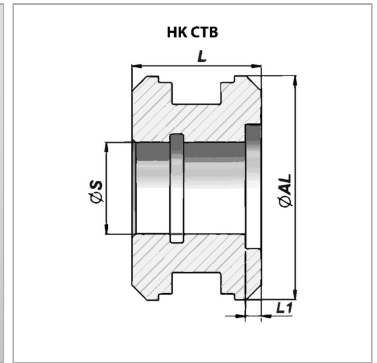
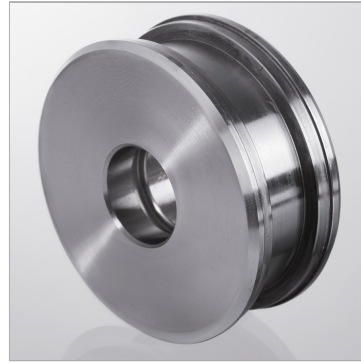


Характеристики

Материал сталь 9SMn28



Информация о продукте

Ø S 20 mm

Ø AL 50 mm

L1 3 mm

L1 3 mm

L 30 mm

подходящий комплект уплотнений НК GKG TB 050 20

Указания

Соответствующие комплекты уплотнений поставляются по запросу.