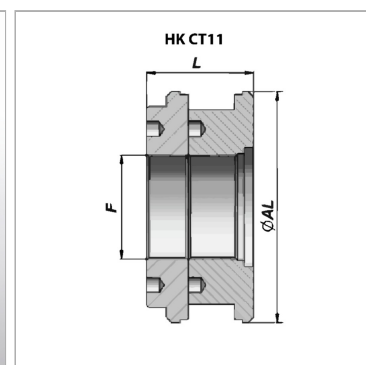
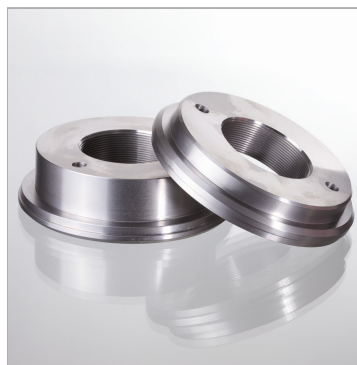


Характеристики

Материал	сталь 9SMn28
----------	--------------



Информация о продукте

Ø AL	200 mm
F	M 80 x 2

L	82 mm
подходящий комплект уплотнений	НК GKG 11 200 F80

Указания

Соответствующие комплекты уплотнений поставляются по запросу.