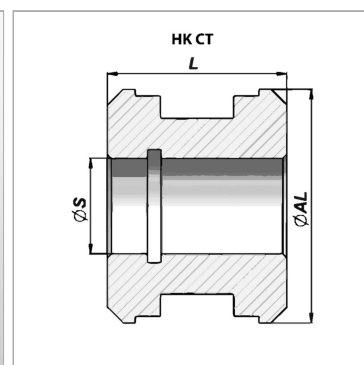
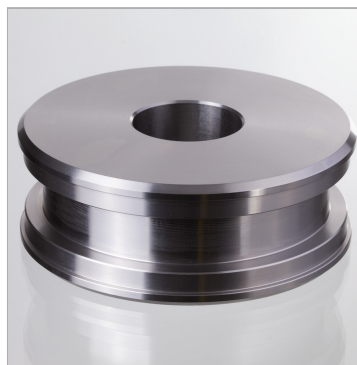


Характеристики

| | |
|----------|--------------|
| Материал | сталь 9SMn28 |
|----------|--------------|



Информация о продукте

| | |
|------|--------|
| Ø S | 51 mm |
| Ø AL | 160 mm |

| | |
|--------------------------------|-----------------|
| L | 58 mm |
| подходящий комплект уплотнений | НК GKG0 160 080 |

Материал алюминий для НК СТ 00 030 013