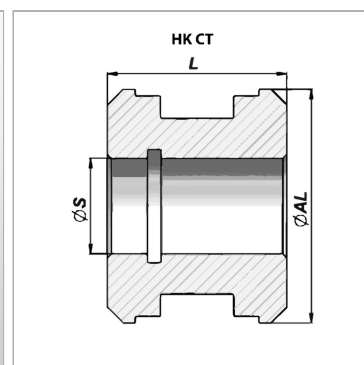
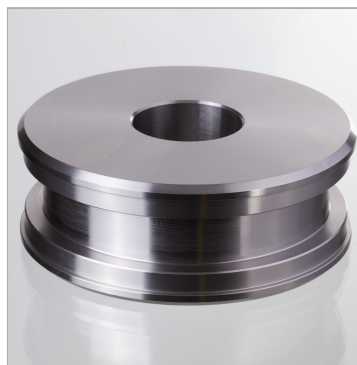


Характеристики

Материал	сталь 9SMn28
-----------------	--------------



Информация о продукте

Ø S	40 mm
Ø AL	125 mm

L	50 mm
подходящий комплект уплотнений	НК GKG0 125 060

Материал алюминий для НК СТ 00 030 013