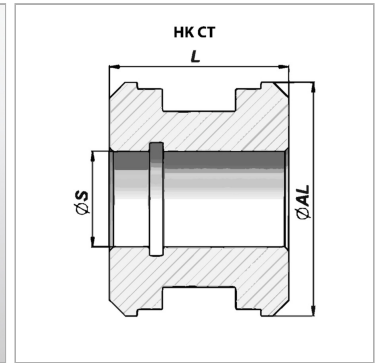
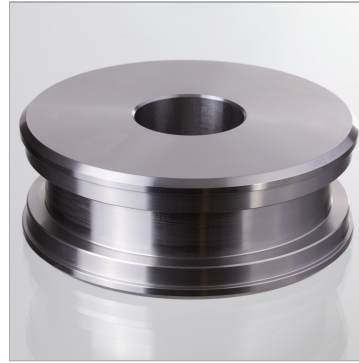


Характеристики

Материал сталь 9SMn28



Информация о продукте

Ø S 40 mm

Ø AL 120 mm

L 50 mm

подходящий комплект уплотнений

НК GKG0 120 050

Материал алюминий для НК СТ 00 030 013