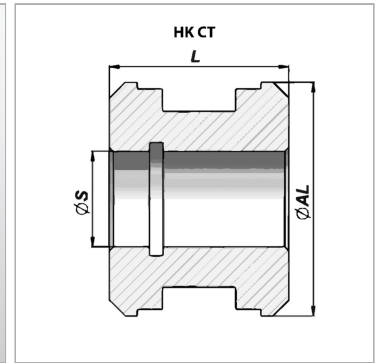
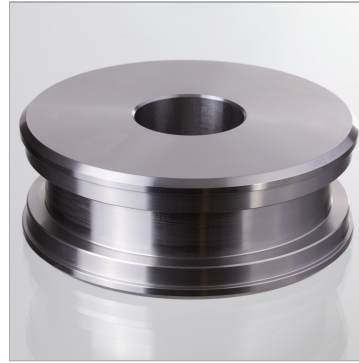


### Характеристики

**Материал** сталь 9SMn28



### Информация о продукте

**Ø S** 40 mm

**Ø AL** 110 mm

**L** 50 mm

**подходящий комплект уплотнений**

НК GKG0 110 050

Материал алюминий для НК СТ 00 030 013