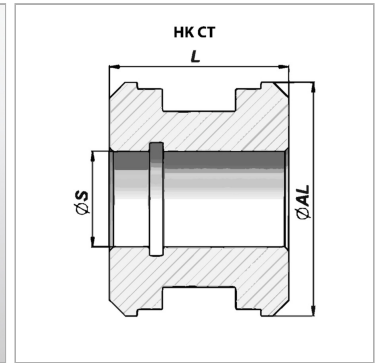
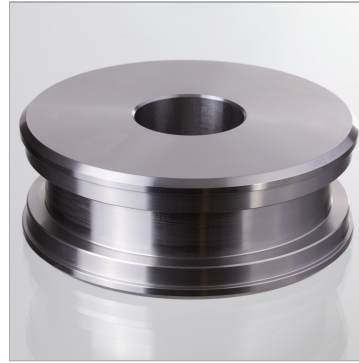


Характеристики

Материал	сталь 9SMn28
----------	--------------



Информация о продукте

Ø S	33 mm
Ø AL	100 mm

L	50 mm
подходящий комплект уплотнений	НК GKG0 100 045

Материал алюминий для НК СТ 00 030 013