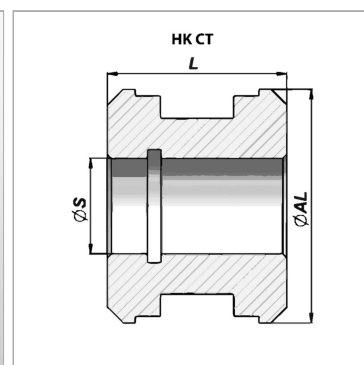
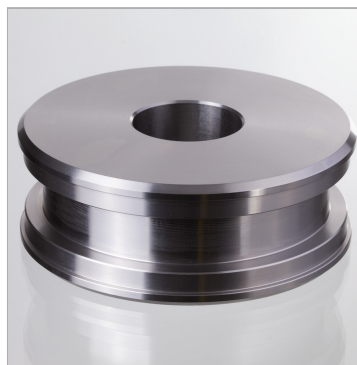


### Характеристики

<b>Материал</b>	сталь 9SMn28
-----------------	--------------



### Информация о продукте

<b>Ø S</b>	27 mm
<b>Ø AL</b>	100 mm

<b>L</b>	50 mm
<b>подходящий комплект уплотнений</b>	НК GKG0 100 040

Материал алюминий для НК СТ 00 030 013