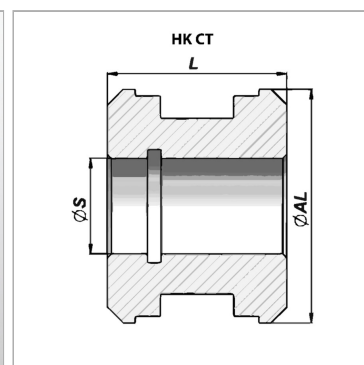
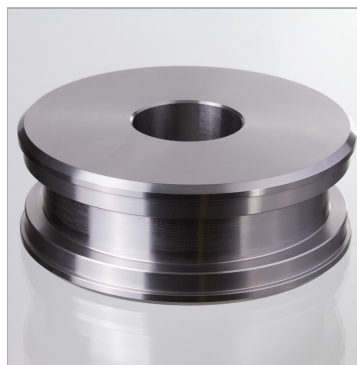


### Характеристики

Материал	сталь 9SMn28
----------	--------------



### Информация о продукте

Ø S	27 mm
Ø AL	90 mm

L	50 mm
подходящий комплект уплотнений	НК GKG0 090 040

Материал алюминий для НК СТ 00 030 013