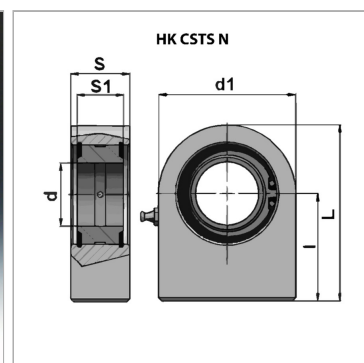
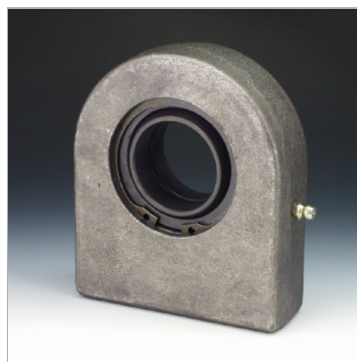


### Характеристики

Норма	DIN 648, серия E. Тип N
Область применения	Промышленность
Материал	Сталь ST 52.3



### Информация о продукте

S1	85 mm
l	210 mm
d1	363 mm
L	390 mm

L	390 mm
d	120 mm
S	90 mm
допустим. дин. нагрузка	950 kN

### Указания

для HKCSTS09N00 не предусмотрена последующая смазка