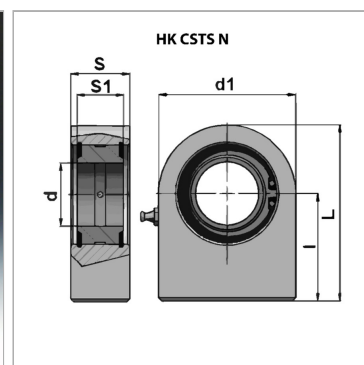
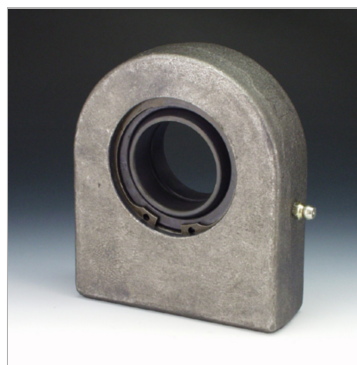


### Характеристики

<b>Норма</b>	DIN 648, серия E. Тип N
<b>Область применения</b>	Промышленность
<b>Материал</b>	Сталь ST 52.3



### Информация о продукте

<b>S1</b>	70 mm
<b>l</b>	185 mm
<b>d1</b>	298 mm
<b>L</b>	332.5 mm

<b>L</b>	332.5 mm
<b>d</b>	110 mm
<b>S</b>	80 mm
<b>допустим. дин. нагрузка</b>	655 kN

### Указания

для HKCSTS09N00 не предусмотрена последующая смазка