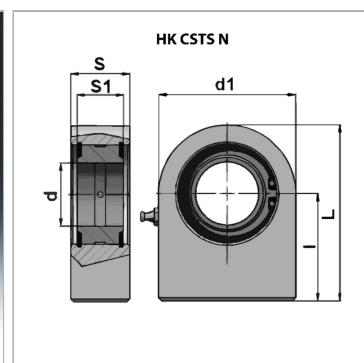
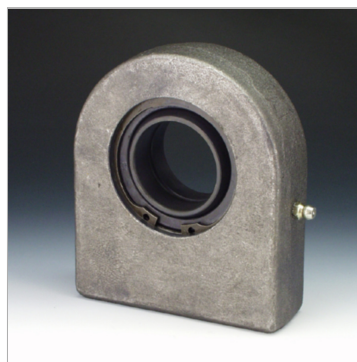


Характеристики

Норма	DIN 648, серия E. Тип N
Область применения	Промышленность
Материал	Сталь ST 52.3



Информация о продукте

S1	70 mm
l	170 mm
d1	253 mm
L	295 mm

L	295 mm
d	100 mm
S	70 mm
допустим. дин. нагрузка	610 kN

Указания

для HKCSTS09N00 не предусмотрена последующая смазка